

# Technische Details

## Pagode Skyline

### Spezifikationen

<b>Spannweite</b>	5.00 m
<b>Seitenhöhe</b>	3.00 m
<b>Fristhöhe/ Höhe der Spitze</b>	5,89 m
<b>Binderabstand</b>	5,00 m
<b>Dachneigung</b>	20°
<b>Dachform standard</b>	Hochpunkt / Thermo
<b>Dacheindeckung</b>	PVC Plane einschalig / Thermo
<b>Seitenverkleidung</b>	Glasfassade, ISO-Fassade
<b>Abmaße Rahmenprofil</b>	122/122/5 mm
<b>Maximale zulässige Windlast gemäß Norm DIN EN 13782</b>	80 km/h
<b>Ausstattungsoptionen</b>	Einzeltüren, Doppeltüren, Innenhimmel, Beleuchtung, Fußböden, Rampen



### Details

Pagodenzelte haben ein besonders stilvolles Design, das sich durch ihre Dachform auszeichnet. Ihr einzigartiger Charakter macht sie zu einer idealen Lösung für Hochzeiten, Familienfeste, Firmenveranstaltungen, Jubiläen und vieles mehr. Im Vergleich zu anderen Veranstaltungszelten und Festzelten hebt sich das Pagodenzeltdach ab und trägt dazu bei, einen geräumigen Innenraum zu schaffen. Sie bieten eine einzigartige Kulisse für Fotos bei Hochzeiten und Familienfeiern und den perfekten Raum für das Branding bei Firmenveranstaltungen.

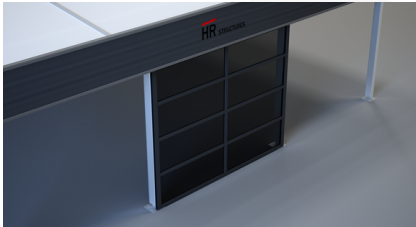
Der Hauptvorteil der Pagodenzelte ist ihre Vielseitigkeit. Es eignet sich hervorragend als Partyzelt, kann aber ebenso gut als Empfangszelt am Eingang einer Veranstaltung eingesetzt werden. Es gilt als klassischer Veranstaltungsort für Hochzeiten und ist in einer Reihe von Größen und Farben erhältlich.

- Größen von 5,0 x 5,0 m bis 10,0 x 10,0 m sind möglich
- Verschiedene Aufbauvarianten möglich
- Seitenhöhe bis zu 3,17 m möglich
- Individuelle Abmessungen und Ausstattungen auf Anfrage möglich

## Technische Details

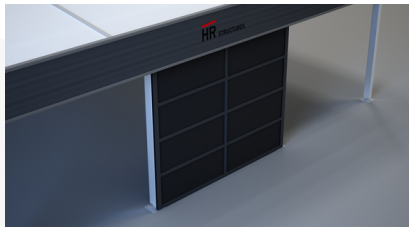
# Pagode Skyline

### Auswahl an Seitenverkleidungen



#### **Glas-Fassade**

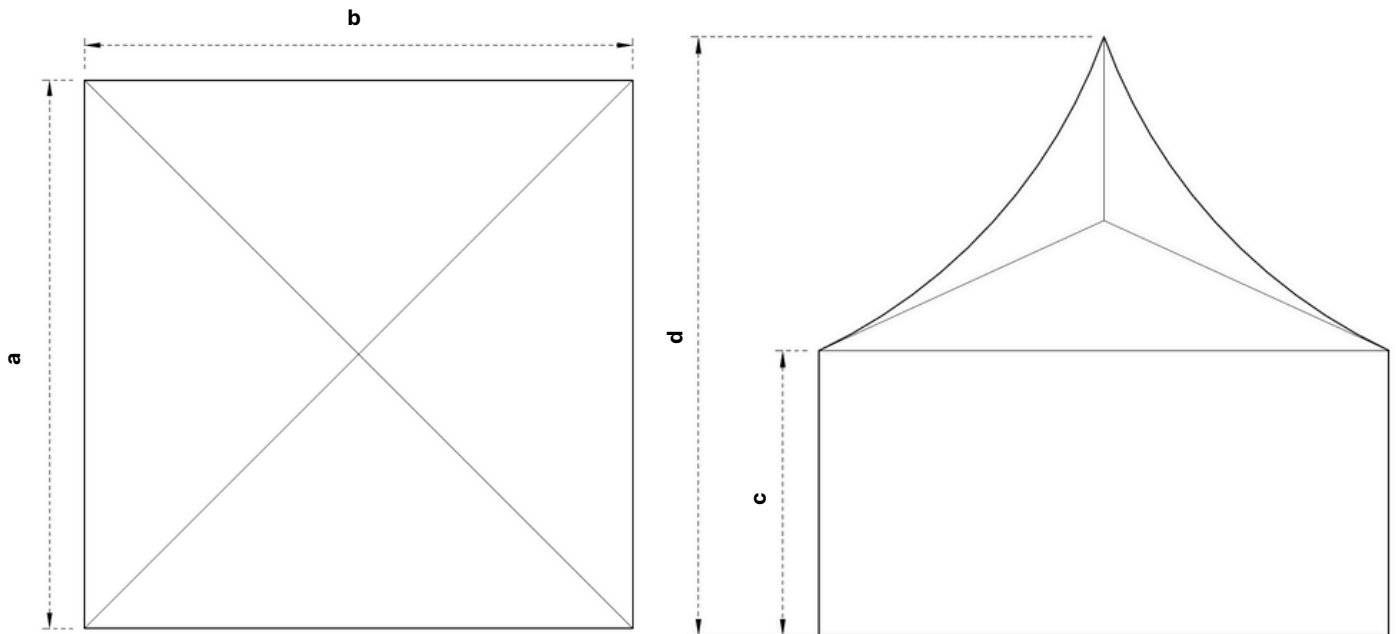
Die Glas-Fassade stellt mit ihrer Optik und Stabilität die qualitativ hochwertigste Seitenverkleidung im Eventbereich dar. Sie ist in unterschiedlichsten Ausführungen, wie z.B. mit Kunststoff- oder Aluminiumrahmen, mit unisoliertem oder isoliertem Glas, sowie verschiedenen Farben und Glastönungen erhältlich.



#### **Iso-Fassade**

Die Iso-Fassade sorgt nicht nur für eine höherwertige Seitenoptik, sondern bietet neben ihrem besseren Einbruchs- und Witterungsschutz auch eine zusätzliche Wärmeisolierung.

## Pagode Skyline



### Wert

### Maße

**Breite (a)**

5 m

**Länge (b)**

5m

**Seitenhöhe (c)**

3,00 m

**Firsthöhe / Höhe der Spitze (d)**

5,89 m